

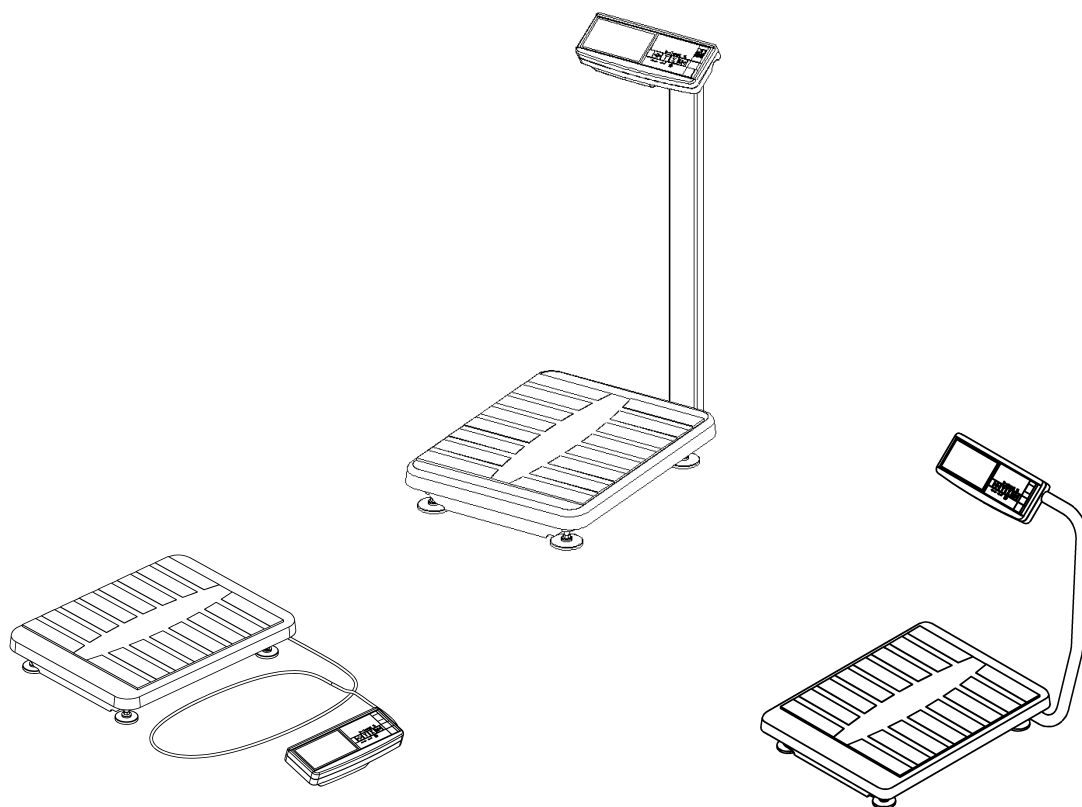


ЗАО «МАССА-К»

Россия, 194044, Санкт-Петербург, Пироговская наб., 15, лит.А
www.massa.ru

Весы электронные медицинские ВЭМ-150-«Масса-К»

Модификация ВЭМ-150.2



РУКОВОДСТВО ПО ЭКСПЛУАТАЦИИ

Редакция 14.2

2016

Благодарим за покупку весов ВЭМ-150-«Масса-К»

*Просим ознакомиться с настоящим руководством прежде,
чем приступить к работе с весами*

- Регистрационное удостоверение Федеральной службы по надзору в сфере здравоохранения и социального развития № ФСР 2008/02905;
- Номер по Государственному Реестру РФ № СИ 16720-14;
- Регистрационный номер Декларации о соответствии ТС № RU Д-RU.АЛ32.В.00856;
- Весы изготовлены в соответствии с ГОСТ OIML R76-1-2011;
- Класс точности весов - средний (III);
- По условиям эксплуатации весы соответствуют исполнению УХЛ категории 4.2 по ГОСТ 15150-69;
- Условия хранения: группа 2 по ГОСТ 15150-69;
- Класс потенциального риска 1.

Наши рекомендации - в ваших интересах!

- ✓ В паспорте на весы проверьте наличие гарантийного талона предприятия-изготовителя или фирмы-продавца, т.к. его отсутствие лишает права на бесплатный гарантийный ремонт;
- ✓ При наличии защитных плёнок на индикаторе и платформе весов, снимите эти плёнки;
- ✓ Весы необходимо устанавливать на устойчивом основании, не подверженном вибрациям;
- ✓ Не допускать ударов по весам;
- ✓ Весы отъюстированы на географическую широту 54°, если нет специальной пометки в паспорте на весы;
- ✓ После транспортирования и хранения при отрицательных температурах перед распаковкой весы должны быть выдержаны при нормальной температуре не менее 6-и часов;
- ✓ Храните руководство по эксплуатации и паспорт в течение всего срока службы весов.

1 Введение

Настоящее руководство по эксплуатации является документом, удостоверяющим гарантированные предприятием-изготовителем основные технические характеристики весов электронных медицинских ВЭМ-150.2-«Масса-К».

2 Назначение

2.1 Весы электронные медицинские ВЭМ-150.2-«Масса-К» (далее - весы) предназначены для взвешивания пациентов в медицинских учреждениях и в быту.

2.2 Условия эксплуатации:

Диапазон рабочих температур от + 10 до +40 °С

Относительная влажность воздуха при температуре + 25 °С, не более 80 %

Диапазон атмосферного давления, кПа 84 до 106,7

Электропитание весов:

- от сети переменного тока с частотой (50±2 Гц) (через сетевой адаптер), В

.....от 187,0 до 242,0

- от аккумулятора с выходным напряжением, В..... 5,5 до 7,0

3 Технические данные

1 Класс точности весов по ГОСТ OIML R76-1-2011 - средний (III).

2 Количество отображаемых десятичных знаков 5

3 Минимальная нагрузка (Min), максимальная нагрузка (Max), цена поверочного деления (e), дискретность отсчета (d), предел выборки массы тары и пределы допускаемой погрешности (mpe) приведены в Табл. 3.1.

Табл. 3.1

Весы	Min, кг	Max ₁ / Max ₂ , кг	Цена поверочных делений (e ₁ /e ₂) и дискретности (d ₁ /d ₂), г	Предел выборки массы тары, кг	Интервалы взвешивания, кг	Пределы допускаемой погрешности (mpe), г	
						При поверке	При эксплуатации
ВЭМ-150.2-А1	0,4	60/200	20/50	50	От 0,4 до 10 вкл.	± 10	± 20
Св. 10 до 40 вкл.					± 20	± 40	
Св. 40 до 60 вкл.					± 30	± 60	
Св. 60 до 100 вкл.					± 50	± 100	
ВЭМ-150.2-А2					Св.100 до 200 вкл.	± 75	± 150
ВЭМ-150.2-А3							

4 Время измерения массы, не более, с4

5 Интерфейс для связи с внешними устройствами RS-232

6 Габаритные размеры (длина, ширина, высота), мм:

- устройство индикации..... 260, 105, 55

- весовая платформа.....510, 400, 90

- высота весов с круглой вращающейся стойкой 555

- высота весов с прямоугольной стойкой 800

10 Масса весов нетто/брутто*, кг:

- ВЭМ-150.2-А110,2/11,3

- ВЭМ-150.2-А210,5/11,6

- ВЭМ-150.2-А312,3/14,2

7 *Масса брутто - масса полного комплекта весов в упаковке (см. Табл. 4.1).

8 Потребляемая мощность, Вт, не более6

9	Время непрерывной работы весов от аккумулятора, час:	
	- без подсветки индикатора	56
	- с подсветкой индикатора, в режиме максимальной яркости	20
10	Время заряда полностью разряженного аккумулятора, час	10
11	Средний срок службы весов, лет.....	8

4 Комплектность

Табл. 4.1

Наименование	Кол. шт.	Вариант исполнения		
		A1	A2	A3
Весовая платформа	1	+	+	+
Устройство индикации	1	+	+	+
DVD диск: "Весы электронные. Серии МК, ТВ, ВЭМ, В1, ВК, ЕК, ВПМ"	1	+	+	+
Регулировочные опоры	4	+	+	+
Аккумулятор	1	+	+	+
Сетевой адаптер	1	+	+	+
Кронштейн установки на стену	1	+		
Винт М5х20	2	+		+
Кабель удлинительный (5м)	1	+		
Стойка круглая вращающаяся S2	1		+	
Кронштейн стойки S2	3		+	
Винт М5х30	4		+	
Винт М5х40	8		+	
Гайка М5	8		+	
Стойка прямоугольная S3	1			+
Винт М8 х130	1			+
Шайба 8	1			+
Гайка М8	1			+
Коврик резиновый	1	+	+	+
Паспорт	1	+	+	+
Транспортировочные вкладыши	4	+	+	+
Ключ шестигранный 4	1	+	+	+
Упаковка	1	+	+	+

5 Конструкция весов

5.1 Весы состоят из весовой платформы и устройства индикации (Рис. 5.1 ÷ Рис. 5.3).

В зависимости от способа установки устройства индикации весы поставляются в следующих вариантах:

A1 - без стойки;

A2 - с вращающейся стойкой;

A3 - с прямоугольной стойкой.

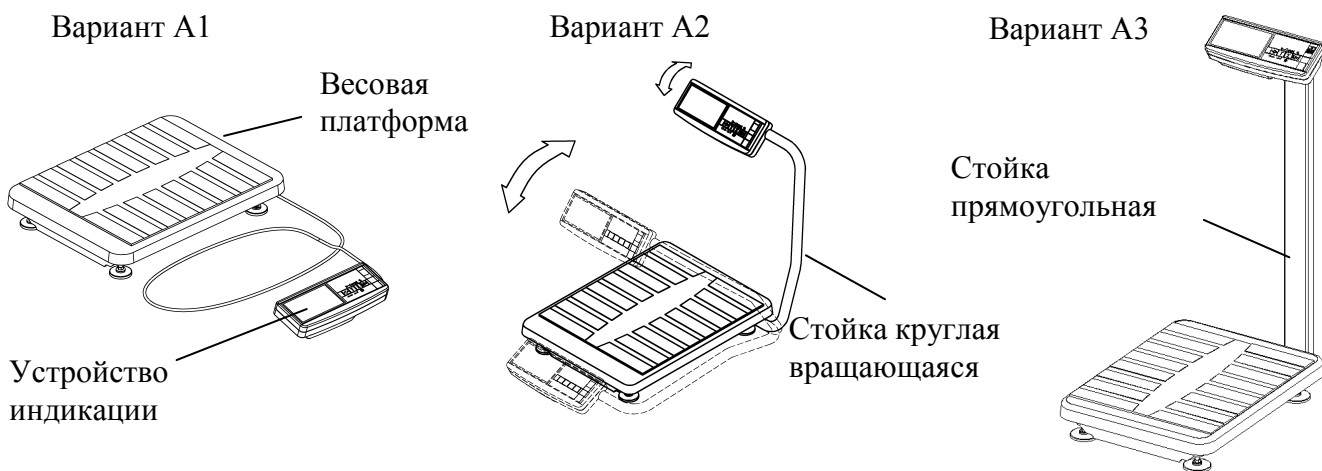


Рис. 5.1 - Внешний вид весов

5.2 Весовая платформа

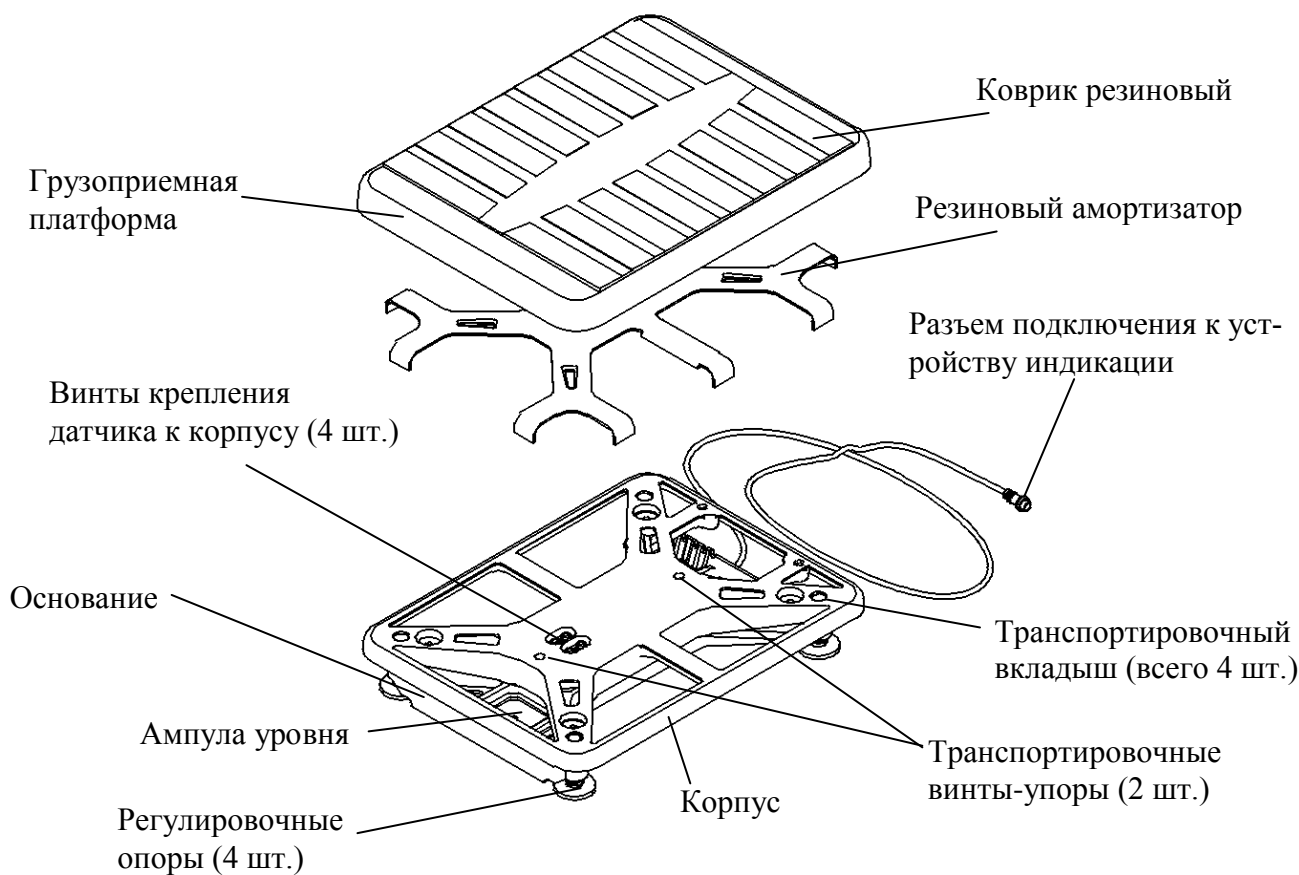


Рис. 5.2 - Весовая платформа

5.3 Устройство индикации

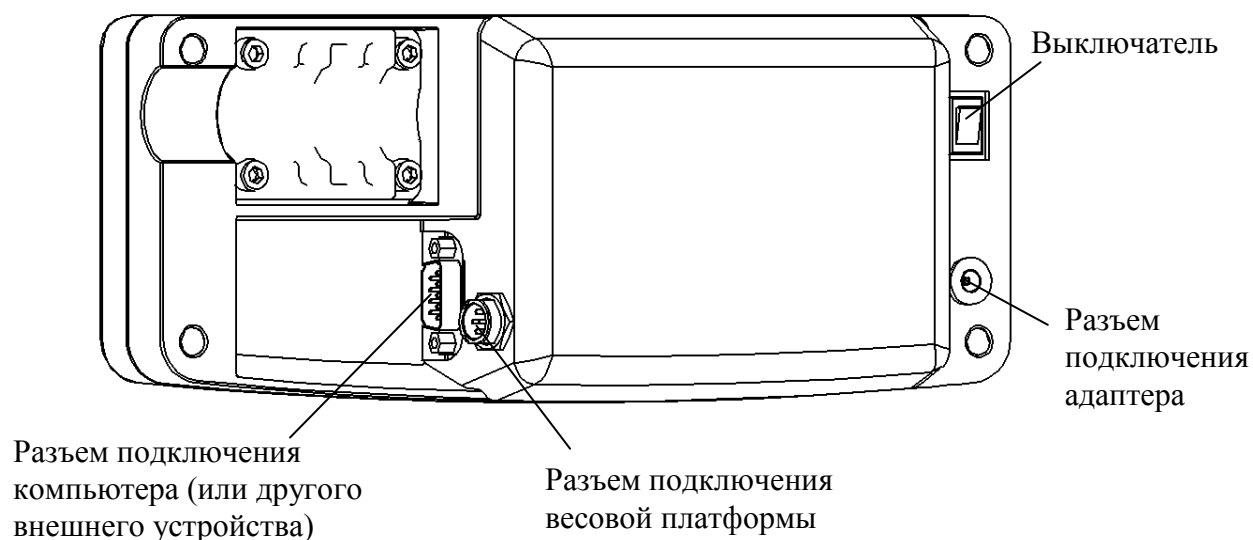


Рис. 5.3 - Устройство индикации

Назначение кнопок клавиатуры

	Установка нуля весов
	Выборка массы тары
	Вывод на индикацию разности результатов двух взвешиваний
	Запись в память результатов взвешивания

Назначение индикаторов

	Индикатор подключения сети
	Цифровой индикатор
	Установка нуля весов
	Работа с тарой
	Заряд аккумулятора

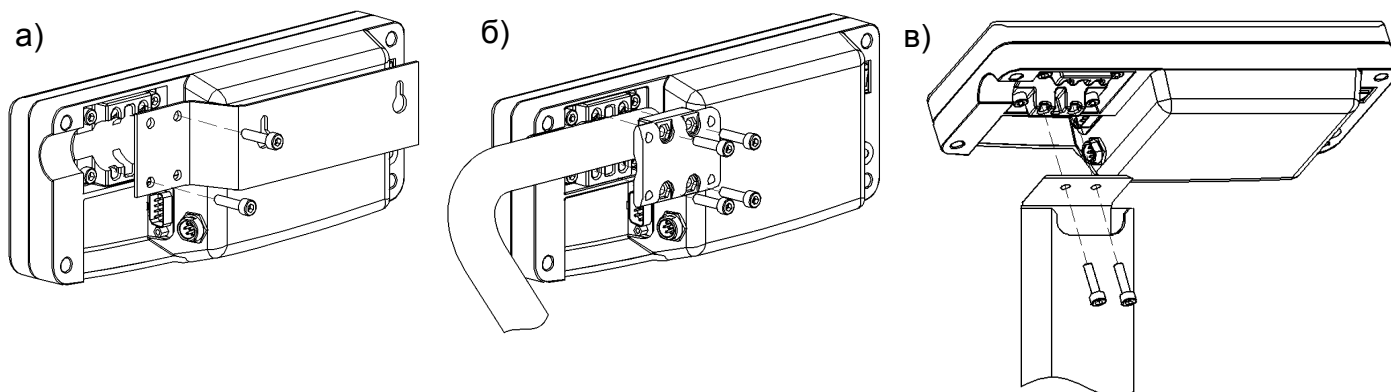


Рис. 5.4 - Варианты крепления устройства индикации:

- а) - к кронштейну для установки на стене (вариант А1)
- б) - к круглой вращающейся стойке (вариант А2)
- в) - к прямоугольной стойке (вариант А3)

6 Подготовка весов к работе

6.1 Сборка

Инструмент необходимый для сборки весов:

- ключ S4 для винтов с внутренним шестигранником ГОСТ 11737-93;
- ключ S6 для винтов с внутренним шестигранником ГОСТ 11737-93;

6.1.1 Осторожно, не допуская повреждений, извлечь весы из упаковки.

6.1.2 Снять грузоприемную платформу. Вынуть из весовой платформы транспортировочные вкладыши (4 шт.).

6.1.3 Ввернуть в основание весовой платформы регулировочные ножки.

6.1.4 В весовой платформе (Рис. 5.2) вывернуть два транспортировочных винта-упора, вращая их только против часовой стрелки.

👉 Вращение транспортировочных винтов-упоров по часовой стрелке может привести к деформации датчика и выходу весов из строя.

6.1.5 Произвести сборку весов.

а) Вариант А1 (без стойки):

- подсоединить разъем весовой платформы к устройству индикации (Рис. 5.3);
- подсоединить двумя винтами М5х20 кронштейн к устройству индикации (Рис. 5.4а);

👉 При подсоединении разъемов будьте внимательны. Следите за совпадением ключей вилки и розетки разъемов при их стыковке во избежание выхода весов из строя.

- выбрать удобный вариант размещения устройства индикации для работы с весами (Рис. 6.1).

При необходимости увеличения расстояния между весовой платформой и устройством индикации используйте удлинительный кабель (5 м), имеющийся в комплекте весов.

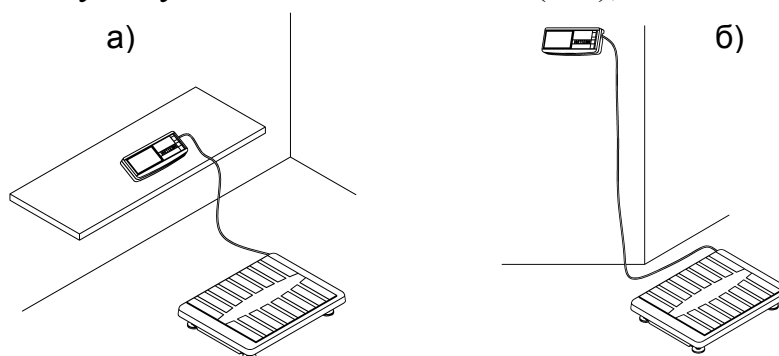


Рис. 6.1 - Варианты размещения устройства индикации:
а - на столе; б - на стене

б) Вариант А2 (с круглой вращающейся стойкой):

- в основании весов сдвинуть стойку в направлении указанном стрелкой (Рис. 6.2), обеспечив расстояние $L = (3 \div 5)$ мм от ее края до края кронштейна;

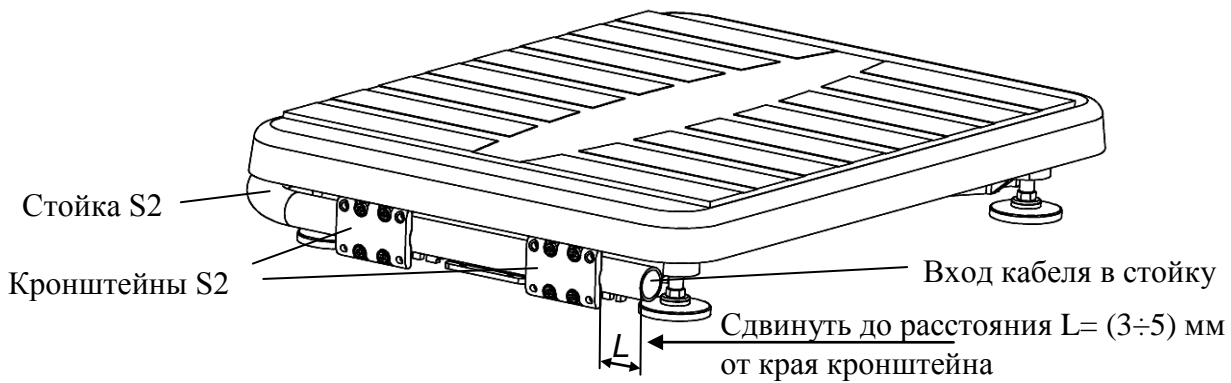


Рис. 6.2 - Крепление круглой вращающейся стойки к основанию весовой платформы

- вращая стойку (Рис. 5.1) установить ее в удобное для работы положение и зафиксировать, плотно затянув винты в кронштейнах основания (восемь винтов). На входе в стойку оставить припуск кабеля длиной 20÷30 мм;

- подсоединить разъем весовой платформы к устройству индикации (Рис. 5.3);

☞ При подсоединении разъемов будьте внимательны. Следите за совпадением ключей вилки и розетки разъемов при их стыковке во избежание выхода весов из строя.

- закрепить устройство индикации на стойке кронштейном, затянув четыре винта М5х30 с небольшим усилием (Рис. 5.4б). Излишек кабеля заправить в стойку со стороны устройства индикации;

- поворачивая устройство индикации вокруг стойки, зафиксировать его в удобном для работы положении, плотно затянув винты в кронштейне (четыре винта);

- излишек кабеля на входе в стойку (Рис. 6.2) заправить внутрь стойки.

Примечание - Во избежание повреждения кабеля и выхода весов из строя углы вращения стойки или устройства индикации весов не должны превышать $\pm 180^\circ$. Требование должно соблюдаться как при сборке весов, так и при их эксплуатации.

в) Вариант А3 (с прямоугольной стойкой):

- обязательно протянуть кабель весовой платформы через кронштейн и стойку (см. Рис. 6.3);

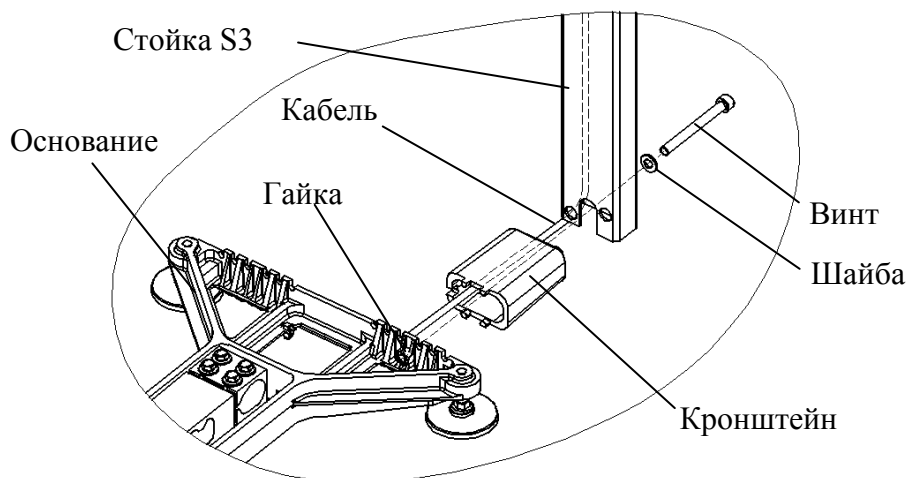


Рис. 6.3 - Крепление прямоугольной стойки к основанию весовой платформы

- вложить в винт М8х130 шайбу 8. Вставить винт в отверстие стойки и пропустить его сквозь стойку, кронштейн и основание весовой платформы. Стянуть винт гайкой М8;
- подсоединить разъем весовой платформы к устройству индикации (Рис. 5.3);
- закрепить двумя винтами М5х20 устройство индикации на стойке (Рис. 5.4). Излишек кабеля заправить в стойку.

👉 При подсоединении разъемов будьте внимательны. Следите за совпадением ключей вилки и розетки разъемов при их стыковке во избежание выхода весов из строя.

6.1.6 Установить весы на твердой ровной поверхности. При помощи регулировочных ножек выставить весы по ампуле уровня таким образом, чтобы пузырек воздуха находился в центре ампулы.

6.1.7 Установить грузоприемную платформу на весы.

6.2 Включение весов

6.2.1 Перед включением весы должны быть не нагружены, а платформа не должна касаться посторонних предметов.

6.2.2 Вставить штекер адаптера в разъем устройства индикации и подключить адаптер к сети 220 В, 50 Гц. Засветится индикатор сети. Одновременно с подключением к сети начнется заряд аккумулятора.

6.2.3 Включить весы. Индикацией включения весов является тест индикатора в виде последовательной смены ряда символов от «888888» до «000000». По окончании теста на индикаторе высвечивается нулевая масса.






Примечание - В весах, при поставке, установлен режим энергосбережения, при котором происходит автоматическое отключение подсветки индикатора, если в течении 20 секунд весы не нагружались и не нажимались кнопки клавиатуры. Подсветка возобновляется при взвешивании или нажатии любой кнопки. В режиме энергосбережения время непрерывной работы весов от аккумулятора увеличивается до 56 часов (в зависимости от интенсивности взвешивания и уровня яркости подсветки). При необходимости подсветку можно полностью отключить.


Предусмотрен и режим с постоянной подсветкой. Соответственно время работы от аккумулятора при этом сокращается до 20 часов. Установку режимов подсветки см. в п. 8.

7 Работа с весами

7.1 Встаньте на платформу весов. Окончание взвешивания сопровождается высвечиванием символа «kg».

7.2 Сойдите с весов. Результат взвешивания останется зафиксированным на индикаторе весов на 10-15 секунд, после чего произойдет возврат показаний весов в исходное перед взвешиванием состояние. Для принудительного прекращения индикации результата взвешивания нажмите кнопку .

7.3 При необходимости установите на платформу тару (дополнительный коврик) и после ее взвешивания нажмите кнопку . Для исключения значения массы тары из памяти весов снимите коврик и нажмите кнопку .

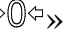

7.4 Весы могут показывать разность двух последних результатов взвешиваний. Для записи результата взвешивания нажмите кнопку . Запись сопровождается высвечиванием сегментов на левом знакоместе индикатора:




Примечание - XX.XX - взвешенная масса.


Индикация разности взвешивания производится нажатием и удерживанием кнопки .

Примечания

1 Весы обеспечивают максимальную точность, когда в ненагруженном состоянии высвечен индикатор «». Если индикатор не высвечивается, необходимо нажать кнопку . Контроль состояния ненагруженных весов должен осуществляться как при первом включении, так и в процессе взвешивания.

2 Кнопка  используется только для коррекции ненагруженных весов и не должна использоваться для выборки массы тары.

8 Установка звукового сигнала и подсветки индикатора

1) Включить весы и во время теста индикатора нажать кнопку . На индикаторе МАССА отобразится сообщение «Sound».

2) Нажатием кнопки  выбрать:

«Sound» - отключение/установка звукового сигнала;

«EnErGY» - отключение/установка режима энергосбережения;

«LiGht» - установка яркости подсветки индикатора.

3) Нажать кнопку .

4) Нажатием кнопки «0» выбрать:

- для «Sound» и «EnErGY»:

OFF - отключить; ON - установить;

- для «LiGht»:

0 - подсветка отключена; 1 (минимальная); 2; 3; 4 (максимальная яркость подсветки).

5) Нажать кнопку .

6) Нажать кнопку  для выхода в тест.

9 Описание интерфейса

Весы оснащены последовательным интерфейсом RS-232 и поддерживают протокол №2 обмена с ЭВМ.

Протокол № 2

Протокол обеспечивает двухстороннюю передачу данных со скоростью обмена 4800 Бод. Прием и передача байта осуществляется через универсальный асинхронный приемопередатчик последовательным потоком 11 бит, в соответствии с Рис. 9.1:

- 1 стартовый бит;

- 8 бит данных (начиная с младшего) (D0-D7);

- 1 бит контроля по паритету (по четности) (P);

- 1 стоповый бит.



Рис. 9.1 - Диаграмма приема/передачи байта

Весы являются ведомым устройством, выполняющим команды ведущего устройства. Команда всегда состоит из одного байта. Передаваемая весами информация состоит из 2-х или 5-и байт, которые передаются в следующей последовательности: сначала (D0÷D7), затем (D8÷D15), (D16÷D23), (D24÷D31), (D32÷D39).

Список команд приведен в Табл. 9.1 (все коды приведены в шестнадцатеричной системе счисления).

Табл. 9.1

Команда	Код	Информация, передаваемая весами
Запрос слова состояния	0x44	D7 - индикатор процесса взвешивания: 1 - завершен, 0 - не завершен; D6 - индикатор « $\rightarrow 0 \leftarrow$ »: 0 - не высвечен, 1 - высвечен; D5 - индикатор «NET»: 0 - не высвечен, 1 - высвечен; D15 - D8, D4 - D0 - неопределенное состояние
Запрос массы, выводимой на индикатор	0x45	D15 - знак массы: 0 - «+», 1 - «-»; D14 - D0 - масса в граммах с дискретностью, соответствующей типу весов, в прямом коде в двоичной системе счисления
Запрос дискретности отсчета	0x48	D7 - состояние процесса взвешивания: 1 - процесс взвешивания завершен, 0 - не завершен; D6 - индикатор « $\rightarrow 0 \leftarrow$ »: 0 - не высвечен, 1 - высвечен; D5 - индикатор «NET»: 0 - не высвечен, 1 - высвечен; D15 - D8 - дискретность отсчета: 0x00 - 1 г; 0x01 - 0,1 г; 0x04 - 0,01 кг; 0x05 - 0,1 кг.
Выборка массы тары	0x0D	-----
Установка нуля на индикаторе массы	0x0E	-----
Запрос массы, слова состояния и дискретности отсчета	0x4A	D7 - состояние процесса взвешивания: 1 - процесс взвешивания завершен, 0 - не завершен; D6 - индикатор « $\rightarrow 0 \leftarrow$ »: 0 - не высвечен, 1 - высвечен; D5 - индикатор «NET»: 0 - не высвечен, 1 - высвечен; D15 - D8 - дискретность отсчета: 0x00 - 1 г; 0x01 - 0,1 г; 0x04 - 0,01 кг; 0x05 - 0,1 кг. D39 - знак массы: 0 - «+», 1 - «-»; D38 - D16 - масса в граммах с дискретностью, соответствующей типу весов, в прямом коде в двоичной системе счисления

9.2 Подключение к компьютеру

Электрическая схема кабеля для подключения весов к компьютеру приведена на Рис. 9.2.

X1, X2 - розетка DB9-F, с кожухом

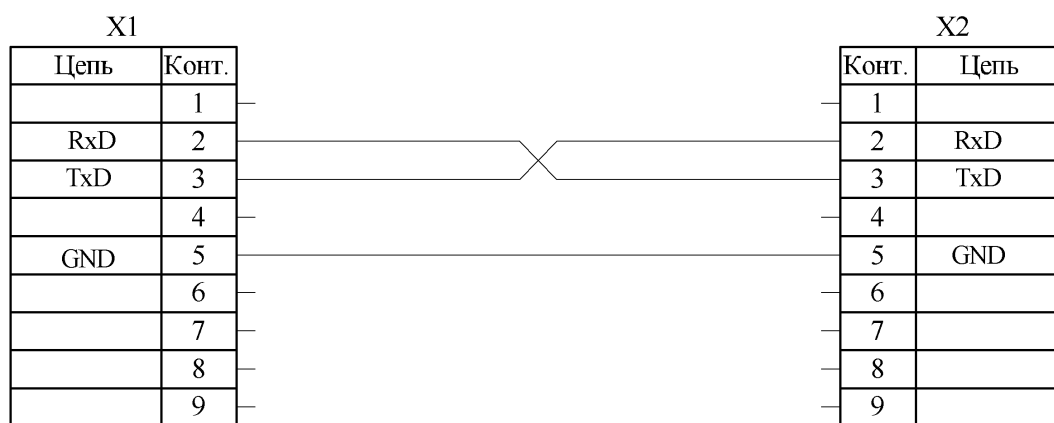


Рис. 9.2 - Кабель для подключения весов к компьютеру

Указания по электромонтажу:

1) Цепи «а» вести кабелем КММ-4 (0,12 ÷ 0,2) мм или аналогичным;

2) Цепи «б» вести любым проводом диаметром (0,12 ÷ 0,2) мм.

Надёжная работа интерфейса обеспечивается при длине соединительного кабеля не более 15 м.



10 Заряд аккумулятора


10.1 При поставке аккумулятор весов заряжен не полностью. Заряд аккумулятора автоматически начинается при подключении весов к сети независимо от положения выключателя на устройстве индикации.

Наименьшее время заряда обеспечивается при установке выключателя в выключенное положение, при этом время заряда аккумулятора составляет 10 часов.

10.2 По окончании времени заряда аккумулятора можно либо продолжить работу с весами, не отключая их от сети (работать в режиме постоянного подзаряда), либо отключить весы от сети и работать автономно.

Разрешается работа с весами во время заряда аккумулятора, а также с отключенным аккумулятором (с отсоединенными от него клеммами проводов).

10.3 При работе весов в автономном режиме предусмотрена функция заблаговременного предупреждения о разряде аккумулятора в виде мигающего символа . В таком режиме, если не произвести подзаряд аккумулятора, весы могут работать некоторое время, после чего отключатся, а символ  будет высвечиваться постоянно.

 В весах использовать только поставляемые с весами сетевой адаптер и аккумулятор. Применение других сетевых адаптеров и аккумуляторов может привести к выходу весов из строя.

11 Уход за весами

Ежедневный уход за весами включает в себя промывку водой наружных поверхностей весового устройства и платформы с добавлением 0,5 % моющего средства.

12 Указание мер безопасности

12.1 Не допускается разборка весов и проведение ремонтных работ при включенных весах. При проведении указанных работ необходимо выключить весы, отключить их от сети и отсоединить аккумулятор.

12.2 Не допускается устанавливать весы на токопроводящие поверхности, которые незаземлены.

13 Сведения о содержании драгоценных и цветных металлов

13.1 Драгоценных металлов не содержится.

13.2 Содержание цветных металлов.

Алюминий, кг 6,1

14 Упаковка

14.1 Устройство весовое с грузоприёмной платформой, устройство индикации, стойка и сетевой адаптер должны быть помещены в мешки из полиэтиленовой плёнки и упакованы в транспортировочную тару.

14.2 Эксплуатационная документация, отправляемая с весами, должна быть помещена в мешок из полиэтиленовой плёнки и упакована в транспортировочную тару вместе с весами так, чтобы была обеспечена её сохранность.

15 Транспортирование и хранение

Условия транспортирования весов в части воздействия климатических факторов должны соответствовать группе 5 (ОЖ4) по ГОСТ 15150-69.

Весы можно транспортировать всеми видами крытого транспорта в соответствии с правилами перевозки грузов, действующими на каждом виде транспорта.

Хранение весов в одном помещении с кислотами, реактивами и другими активными веществами, которые могут оказать вредное влияние на них, не допускается.

После транспортирования и хранения при отрицательных температурах перед распаковкой рекомендуется выдержать весы при нормальной температуре не менее 3-х часов.

Транспортирование и хранение весов производится в горизонтальном положении при штабелевании не более 12-и штук по вертикали.

16 Возможные неисправности и способы их устранения

Табл. 16.1

№ п/п	Признаки неисправностей	Возможные причины неисправностей и ошибки ввода	Способы устранения
1	Весы не включаются: - в автономном режиме; - при подключенном сетевом адаптере	Разряжен или отключен аккумулятор Неисправен сетевой адаптер	Подключить аккумулятор. Подключить сетевой адаптер. Произвести заряд аккумулятора Обратиться в центр технического обслуживания [1]
2	Погрешность весов значительно превышает допустимую величину	Не вынуты транспортировочные вкладыши из весовой платформы	Вынуть транспортировочные вкладыши
3	Сообщение: «Err 11»	При включении весов платформа была нагружена Не вынуты транспортировочные вкладыши Весы подвергались ударам	Выключить весы, убедиться, что платформа ненагружена и не касается посторонних предметов. Включить весы снова Вынуть транспортировочные вкладыши Обратиться в центр технического обслуживания [1]
4	Сообщение «Н»	Нагрузка на весы превышает Max_2 весов (см. Табл. 3.1)	Снять избыточную нагрузку с платформы весов

При появлении других признаков неисправности обращаться в центры технического обслуживания [1].

17 Юстировка весов

17.1 Весы отъюстированы на географическую широту 54°, если нет специальной пометки в свидетельстве о поверке. При эксплуатации весов на широте, значительно отличающейся от указанной (или от широты, указанной в свидетельстве о поверке), могут возникнуть погрешности. В этом случае следует обратиться в центр технического обслуживания для проведения юстировки и поверки весов.

Примечания

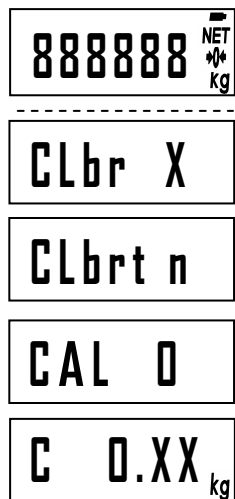
- 1 Юстировка - настройка цены деления модуля взвешивающего.
- 2 Юстировку проводить гирями класса точности M1 по ГОСТ OIML R 111-1-2009. Допускается применение других гирь, обеспечивающих заданную точность измерений.
- 3 Допускается проводить юстировку гирями общей массой $(0,1 \div 1,0) \text{ Max}_2$, при этом общая масса гирь для юстировки весов должна быть кратна 10 кг.
- 4 Для повышения точности юстировки рекомендуется проводить юстировку весов с максимально возможной нагрузкой (Max_2).
- 5 Размещать нагрузку в центре платформы весов или равномерно распределять по ее площади.



☞ Юстировка проводится центрами технического обслуживания.



17.2 Порядок проведения юстировки:

- полностью собранные весы (с грузоприёмной платформой) выдержать в помещении, где проводится юстировка, при температуре $(20 \pm 5)^\circ\text{C}$ не менее 1 часа;
- установить весы по уровню в горизонтальном положении с помощью регулировочных опор;

17.3 Войти в режим юстировки:



Включить весы, во время прохождения теста индикатора нажать кнопку  и, удерживая ее, нажать кнопку .


Как только на индикаторе появится сообщение «CLbrtn», снова нажать кнопку  и, удерживая ее, нажать кнопку  (если в течение 3 секунд кнопки не будут нажаты, весы перейдут в рабочий режим и операцию входа в режим юстировки потребуется повторить).


Примечание - Символ «X» обозначает любую цифру.

- выдержать весы, включенные в режим юстировки, не менее 10 минут;
- перед началом юстировки весы несколько раз нагрузить массой, близкой к Max_2 ;
- убедиться, что платформа весов не касается посторонних предметов;

17.4 При ненагруженной платформе весов нажать кнопку .



Примечание - Кнопку  (здесь и далее) нажимать только при высвечивании символа «kg» (показывающего окончание процесса взвешивания).

17.5 Нажать кнопку 



- установить эталонные гири общей массой (0,1 -1,0) Max₂ кратной 10 кг в центр грузоприемной платформы или равномерно распределить нагрузку по платформе. На индикаторе отобразится значение массы установленных гирь. Например:




17.6 Нажать кнопку 






Юстировка завершена.

- снять гири с платформы;
- выключить весы;
- провести поверку.

 При каждой юстировке в память весов записывается 6-и разрядное контрольное число - код юстировки. Несовпадение кода юстировки с записанным в паспорте весов или в свидетельстве о поверке, означает, что весы после юстировки не предъявлялись на поверку.

17.7 Код юстировки


- включить весы;
- во время прохождения теста индикатора нажать кнопку  и, удерживая ее, нажать кнопку . Индикатор последовательно покажет сообщения «tESt» и «CAL S»;
- нажать кнопку . Индикатор покажет код юстировки;
- записать код юстировки в таблицу раздела «Заключение о поверке» паспорта или в свидетельство о поверке.

18 Поверка

Поверку проводить по ГОСТ OIML R76-1-2011 (приложение ДА «Методика поверки весов»).

Метрологические характеристики весов (класс точности, Max, Min, e, d) определяются согласно значениям, указанным на планке фирменной.

Включить весы. Во время теста индикатора, проверить номер версии программного обеспечения (U_38.1.6) и контрольную сумму (17F379) ПО весов.

Поверка весов проводится в режиме работы без фиксации массы. Для входа в режим, во время прохождения теста индикатора, нажать кнопку .

После поверки:

- нанести на планку фирменную весов (Рис. 18.1, Рис. 18.2) оттиск поверительного клейма.
- записать код юстировки в заключение о поверке паспорта или в свидетельство о поверке. Порядок просмотра кода юстировки см. в п. 17.7.

При отрицательных результатах поверки поверительное клеймо не наносится, старое клеймо гасится и выдаётся извещение о непригодности.

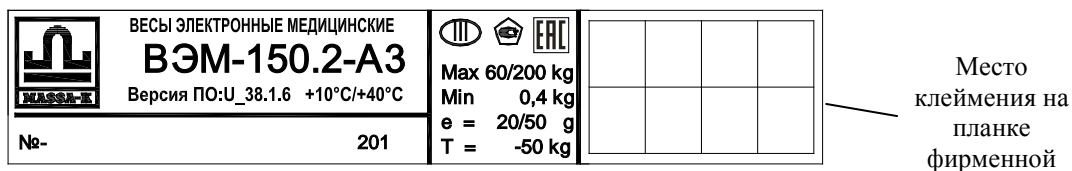


Рис. 18.1 - Планка фирменная



Планка фирменная

Рис. 18.2 - Местоположение планки

Документация

- 1 Перечень центров гарантийного обслуживания.
www.massa.ru/disk/cto.pdf

Оглавление

1 Введение	3
2 Назначение.....	3
3 Технические данные	3
4 Комплектность	4
5 Конструкция весов.....	5
6 Подготовка весов к работе	7
7 Работа с весами	9
8 Установка звукового сигнала и подсветки индикатора.....	10
9 Описание интерфейса	10
10 Заряд аккумулятора	12
11 Уход за весами	12
12 Указание мер безопасности	12
13 Сведения о содержании драгоценных и цветных металлов.....	12
14 Упаковка	12
15 Транспортирование и хранение.....	13
16 Возможные неисправности и способы их устранения.....	13
17 Юстировка весов.....	14
18 Поверка	15
Документация.....	16

Адрес предприятия-изготовителя - ЗАО «МАССА-К»

Россия, 194044, Санкт-Петербург, Пироговская наб., 15, лит.А

Торговый отдел: тел./факс (812) 346-57-03 (04)

Отдел гарантийного ремонта/Служба поддержки:

тел. 8(812) 319-70-87, 319-70-88

E-mail: support@massa.ru

Отдел маркетинга: тел./факс (812) 313-87-98,

тел. (812) 346-57-02, (812) 542-85-52

E-mail: info@massa.ru, www.massa.ru